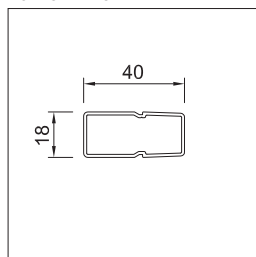


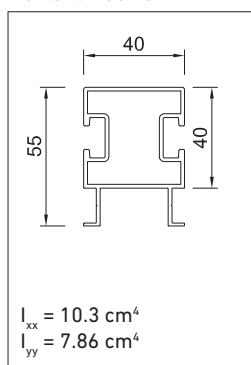


Profils:	Aluminium extrudé Alliage 6063-T5
Finitions disponibles:	Laqué finition satiné brillant (standard) ou mat Thermo-laqué 200°, avant assemblage Anodisé naturel 15 Microns (standard) ou 20 Microns
Couleurs disponibles:	Carte RAL Classique, Carte RAL Design, Carte Futura
Option de décoration:	Similaire bois
Certificats:	Laqué: Label Qualicoat Label Qualimarine Anodisé: label Qualanod
Option de prétraitement:	Sea Side
Caractéristiques:	Lames horizontales ou verticales Écart variable
Solutions constructives:	Cadre fixe Parement Coulissante Autres: a consulter

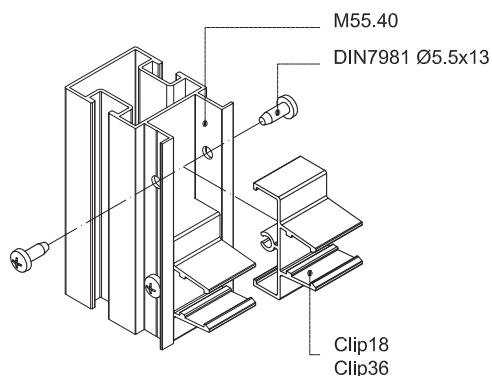
Lame RT18



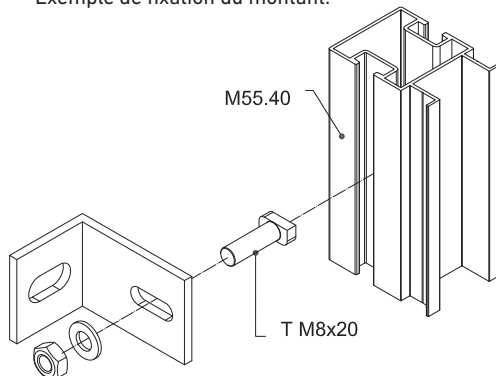
Montant M55.40



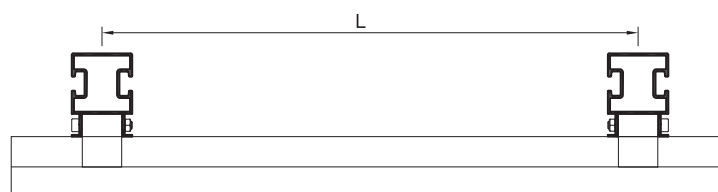
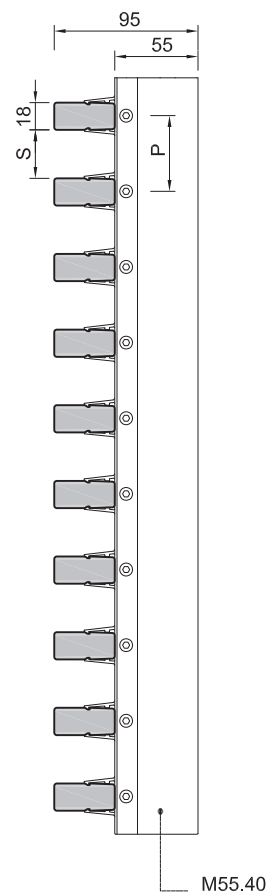
Détail du montage clip:



Exemple de fixation du montant:



Vue en section:



Châssis:	Profil tubulaire Autres selon le cas de solution constructive Sur commande, option de profil spécial pour châssis
Lame:	Profil tubulaire en aluminium Épaisseur habituelle: 1.2 mm $I_{xx} = 0.722 \text{ cm}^4$ $I_{yy} = 2.57 \text{ cm}^4$
Fixation Clip 18:	Vis DIN7981 5.5x13 inox Vis DIN912 M5x35 + DIN985 M5 inox
Fixation lame:	Mécanique. À pression.
Fixation du montant:	Équerres en aluminium et vis "T" M8 en acier inox
Traverses horizontales:	Profil aluminium tubulaire
Traverses verticales:	Profil aluminium tubulaire
Poids du système:	8.0 kg/m ²
Largeur maximale (L):	1200 mm sans montant central Pour côtes supérieures, veuillez nous consulter
Écart (P):	Variable (standard: P=50 mm, S=32 mm)