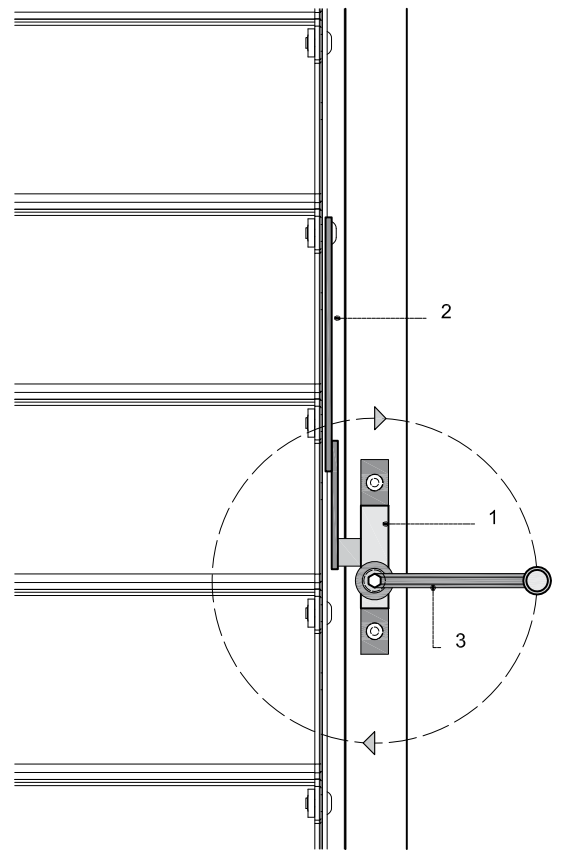
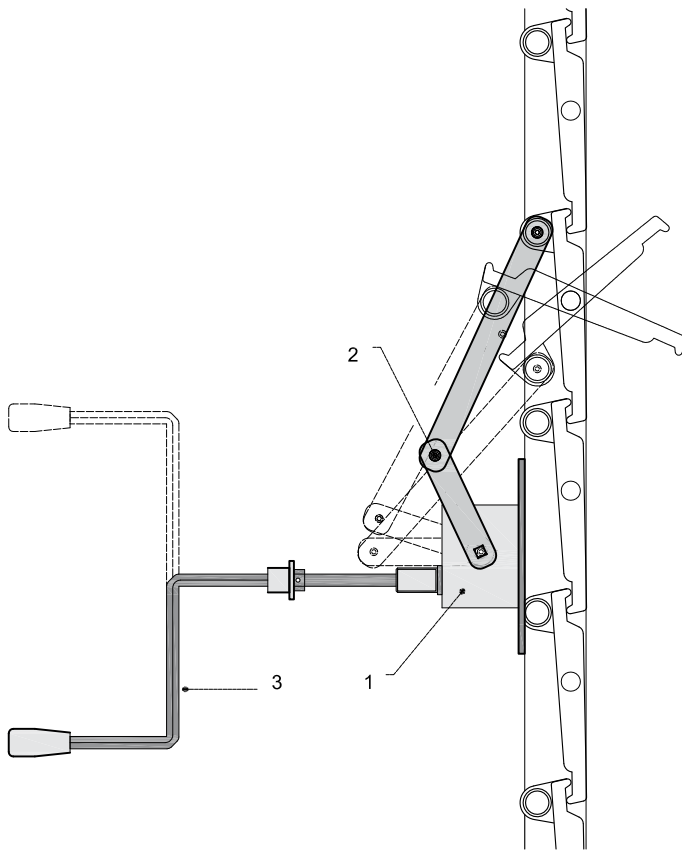


**Accionamiento mecánico**  
*Commande Mécanique*  
Mechanical Drive



laminas orientables | *lames orientables* | movable blades  
accionamiento mecánico | *commande mécanique* | mechanical operation



- 1.- torno | *tour* | lather
- 2.- biela | *bielle* | connecting rod
- 3.- manivela | *manivelle* | handle

