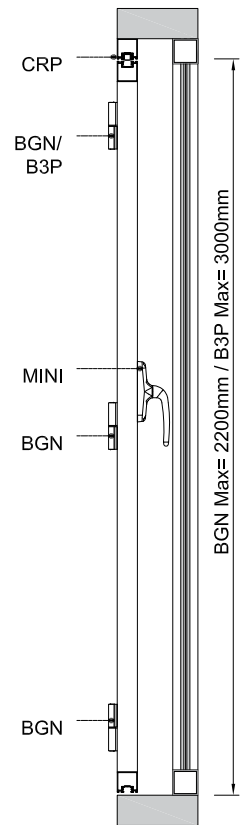
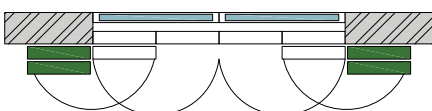
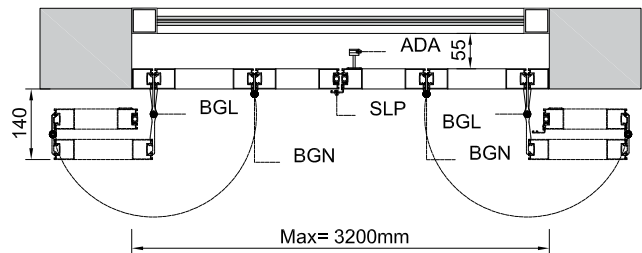
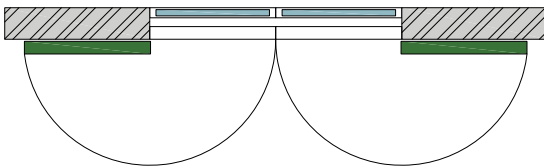
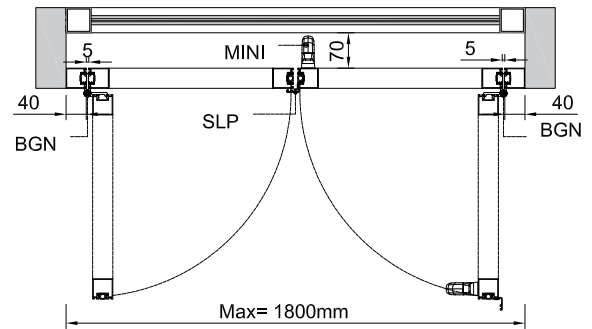
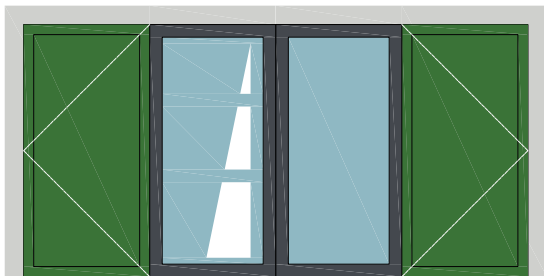
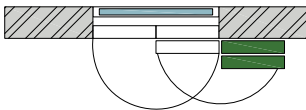
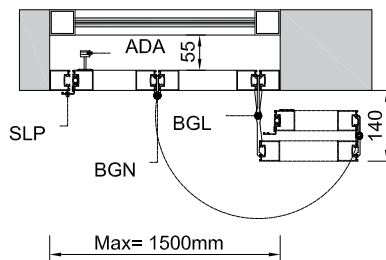
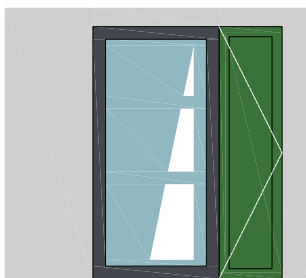
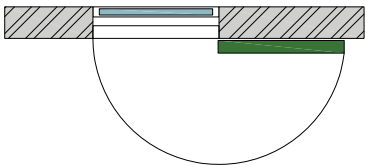
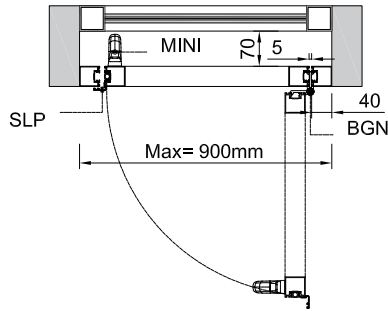
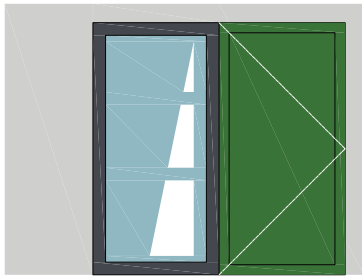




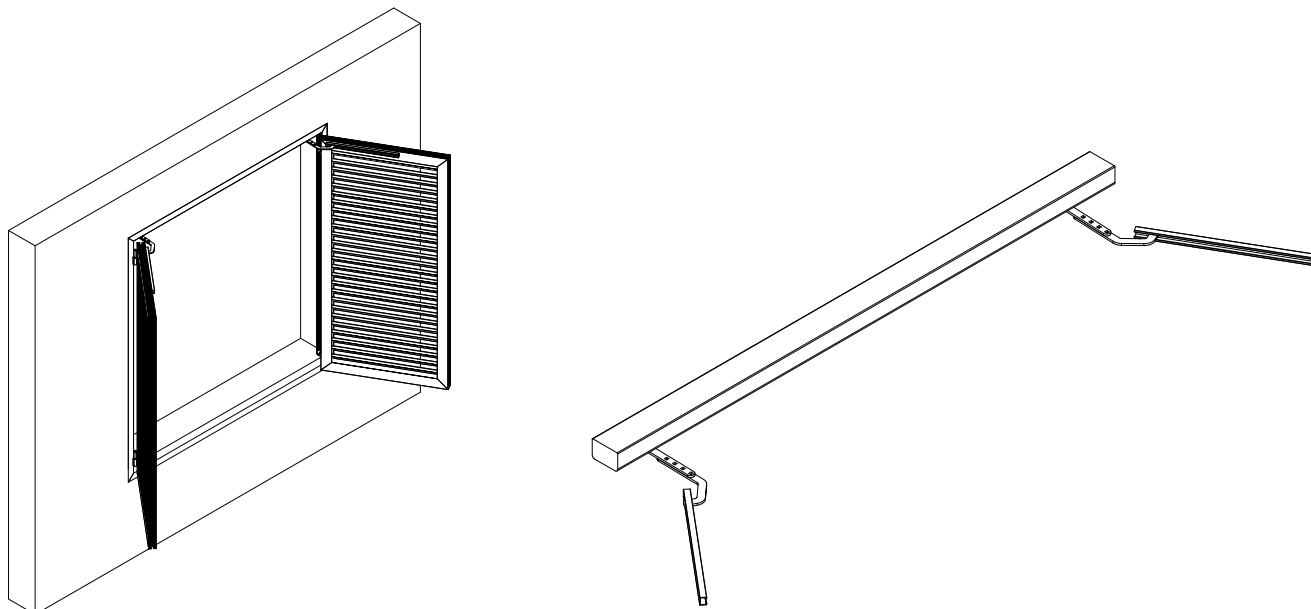
abatible | *a l'anglaise* | openable



soluciones constructivas | solutions constructives | constructive solutions
 abatible | a l'anglaise | openable







características técnicas | *caractéristiques techniques* | *technical characteristics*

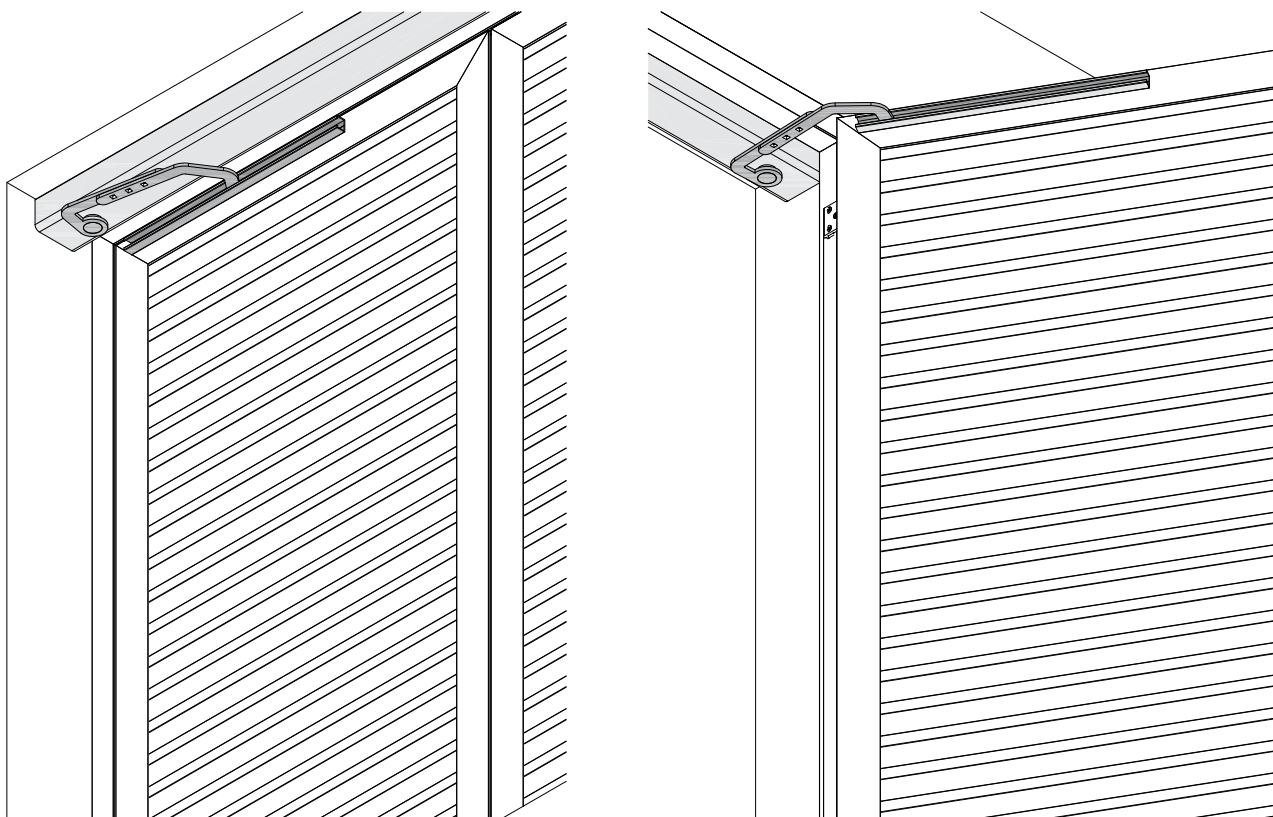
Tension motor (V)	24 V DC	<i>Tension moteur(V) / Motor Voltage (V)</i>
Alimentacion (V)	230 V ac	<i>Alimentation (V) / Power supply (V)</i>
Grado de protección	IP 44	<i>Degré de protection / Protection rating</i>
Certificado	CE	<i>Certifications / certificates</i>
Garantía (años)	2	<i>garantie (ans) / warranty (years)</i>
Integracion domotica	si / oui / yes	<i>intégration domotique / domotic integration</i>

capacidad de carga total | *capacité totale de transport* | *total load capacity*

1 panel	30 kg	<i>1 panneu / 1 panel</i>
Multiples paneles	40 kg	<i>plusieurs panneaux / plusieurs panneaux</i>



Las lamas orientables se deben cerrar antes de desplazar los paneles
les lames orientables doivent être fermées avant de déplacer les panneaux
 The movable blades must be closed before moving the panels



esquema de apertura
schémas d'ouverture
opening schemes

